



Pääesikunta

Kansainvälinen harjoitustoiminta osana Suomen puolustuskykyä

MTS-seminaari, 21.11.2018



Kuva: Puolustusvoimat, Northern Griffin -harjoitus, 14.4.2015, kuvaaja Ville Heiskanen, Combat Camera Team



Puolustusvoimat
Försvarsmakten • The Finnish Defence Forces

Kommodori Juhapekka Rautava
Pääesikunta

23.11.2018

1



Kansainvälinen harjoitustoiminta BALTOPS 1993, ML Pohjanmaa

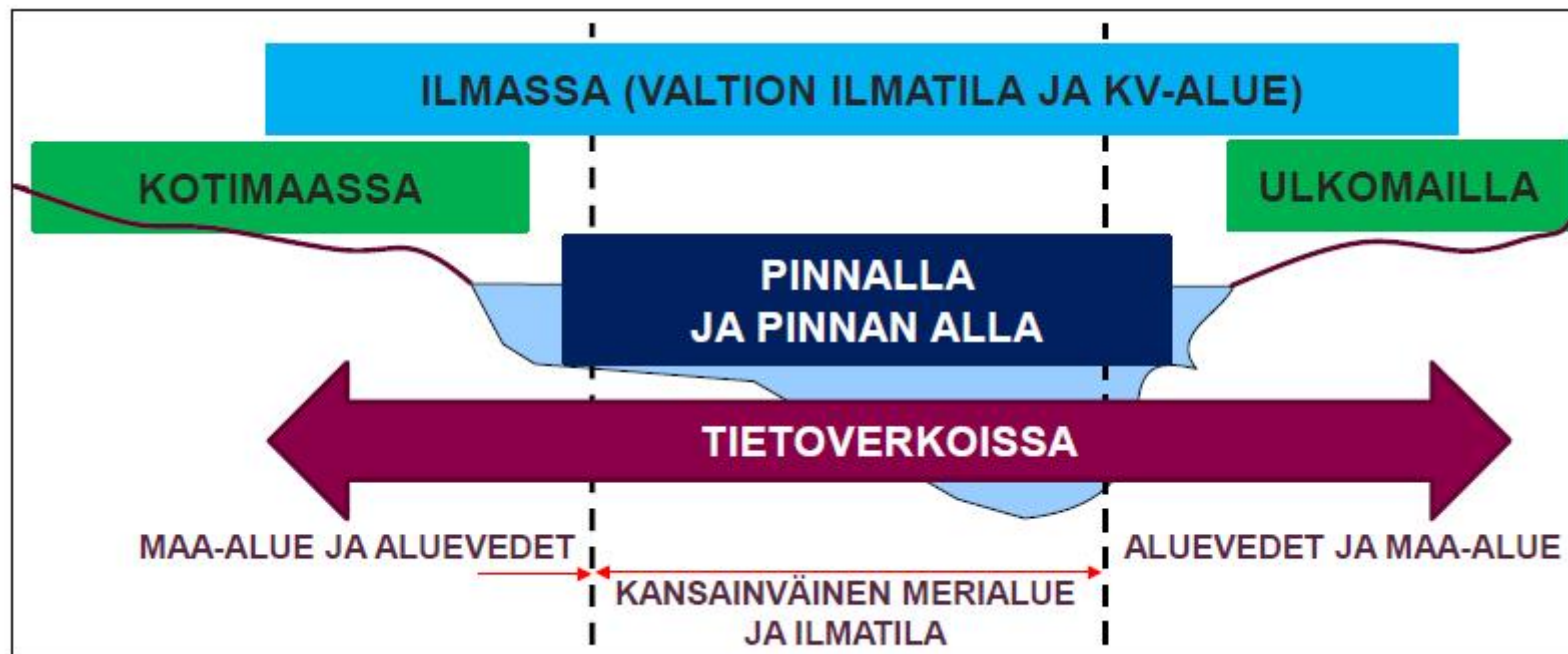


Kuva: Puolustusvoimat, Miinalaiva Pohjanmaa ja tanskalainen HDMS Absalon , Baltic Operations (BALTOPS) 2013





Kansainvälinen harjoitus – toiminta-alueiden moninaisuus





Perusteita puolustusvoimien osallistumiselle kansainvälisiin harjoituksiin

- Osallistumisen on tuotettava lisäarvoa Suomen puolustukselle.
- Osallistumisen painopiste on vaativissa kansainvälisissä harjoituksissa.

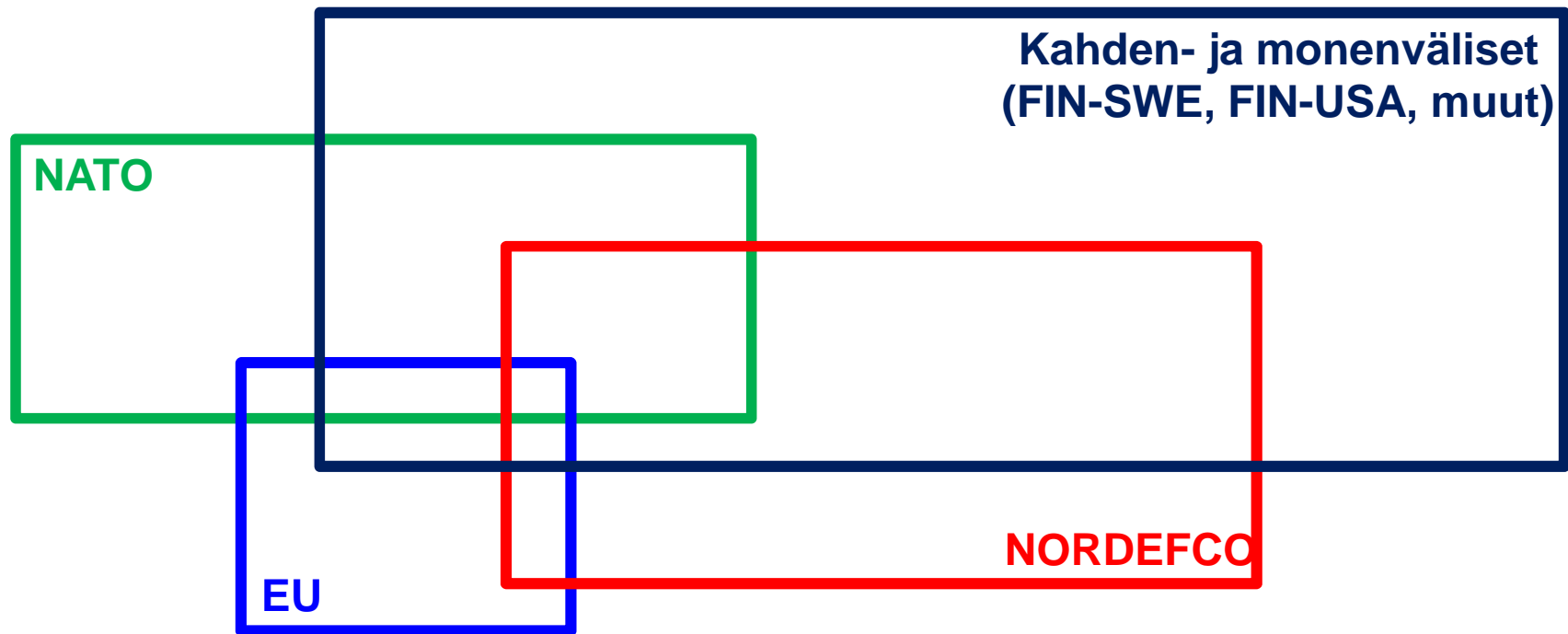


Kuva: Puolustusvoimat, Red Flag -harjoitus, 4.-19.10.2018, Combat Camera Team





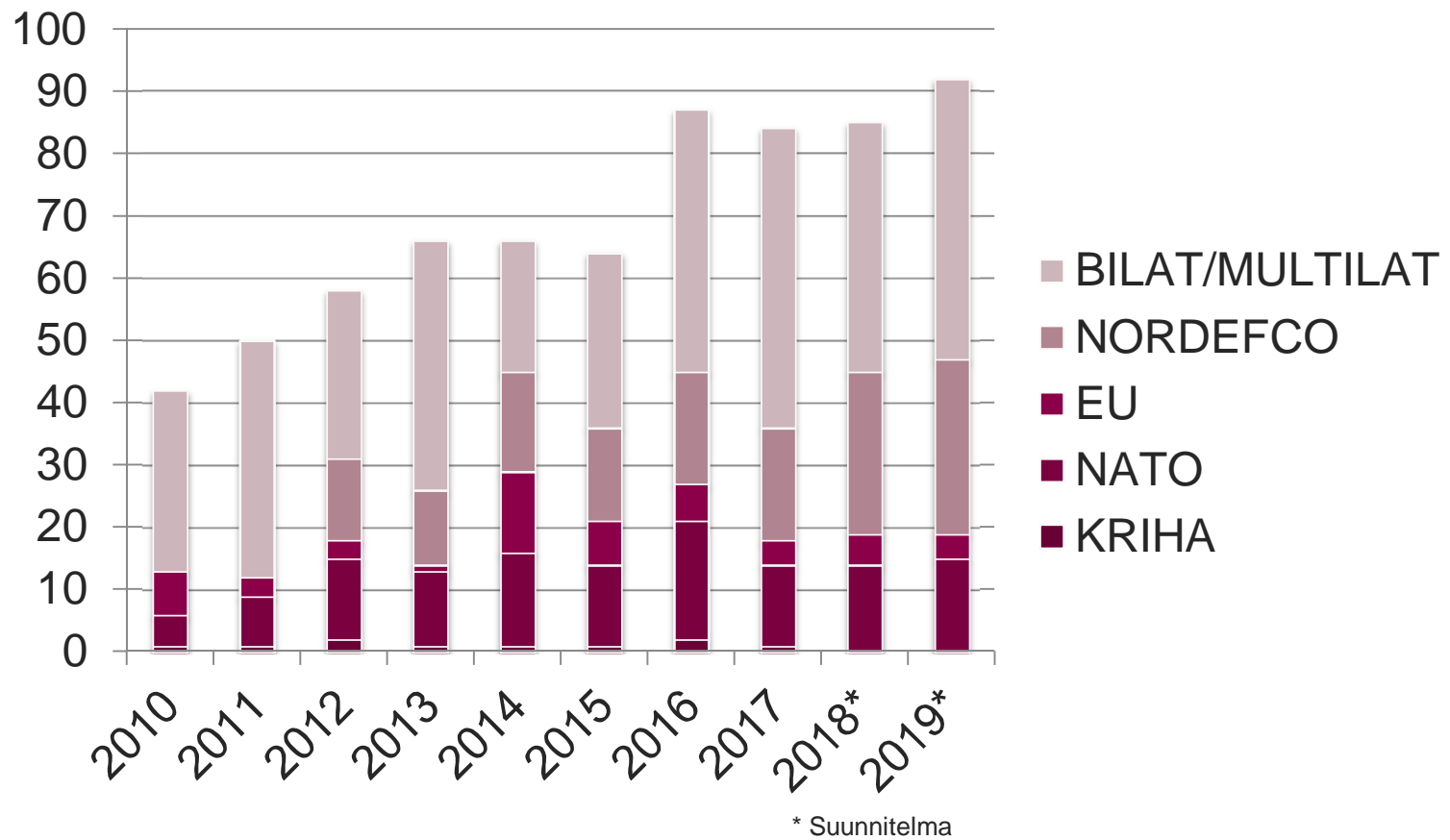
Kansainvälisen harjoitustoiminnan monimuotoisuus





Puolustusvoimien osallistuminen kansainvälisiin harjoituksiin 2010-luvulla

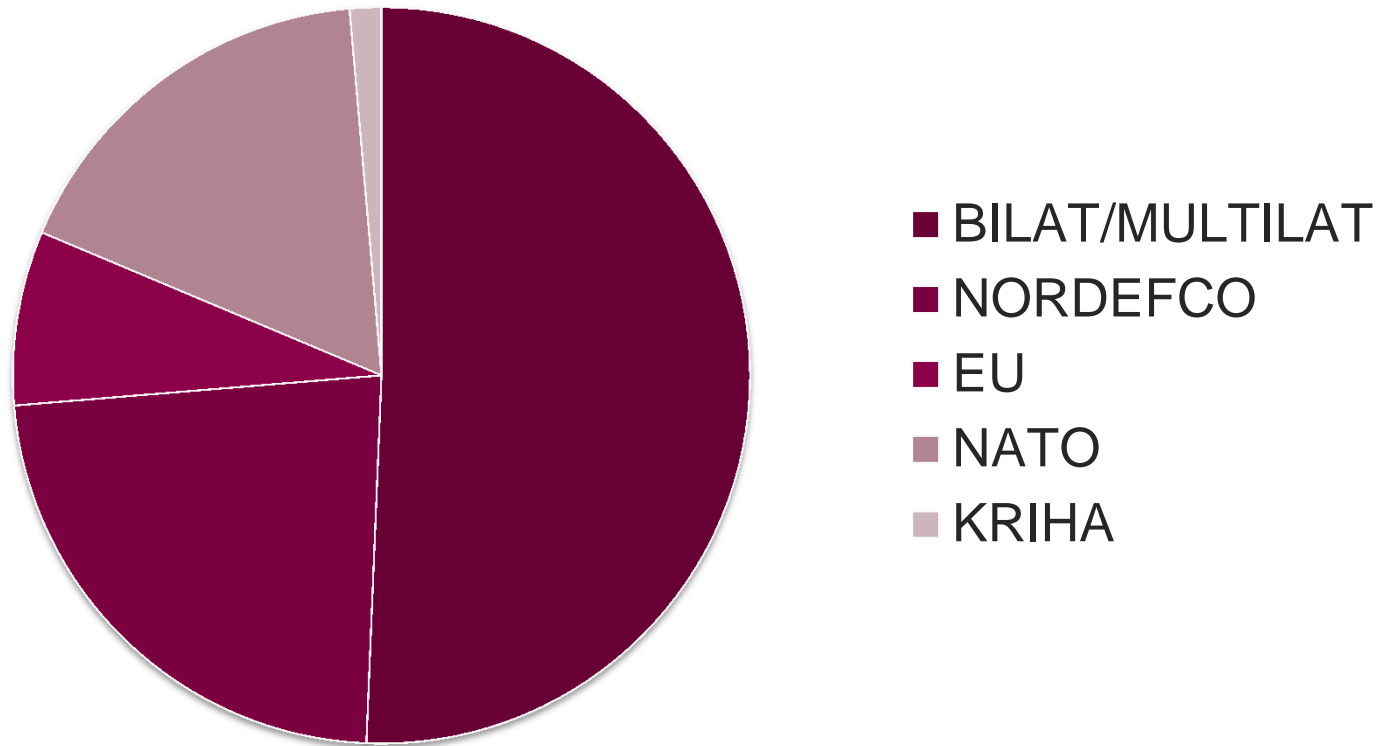
Harjoitusmäärien kehitys





Puolustusvoimien osallistuminen kansainvälisiin harjoituksiin 2010-luvulla

Harjoitusten jakaumaa * viitekehyksen mukaan



* Sisältää myös vuosien 2018 – 2019 suunnitelman





Vaikutuksia puolustuskykyyn

Kansainvälinen harjoitustoiminta



Kuva: Puolustusvoimat, 2018





Vaikutuksia yhteensopivuuteen ja yhteistoimintakykyyn

Kansainvälinen harjoitustoiminta

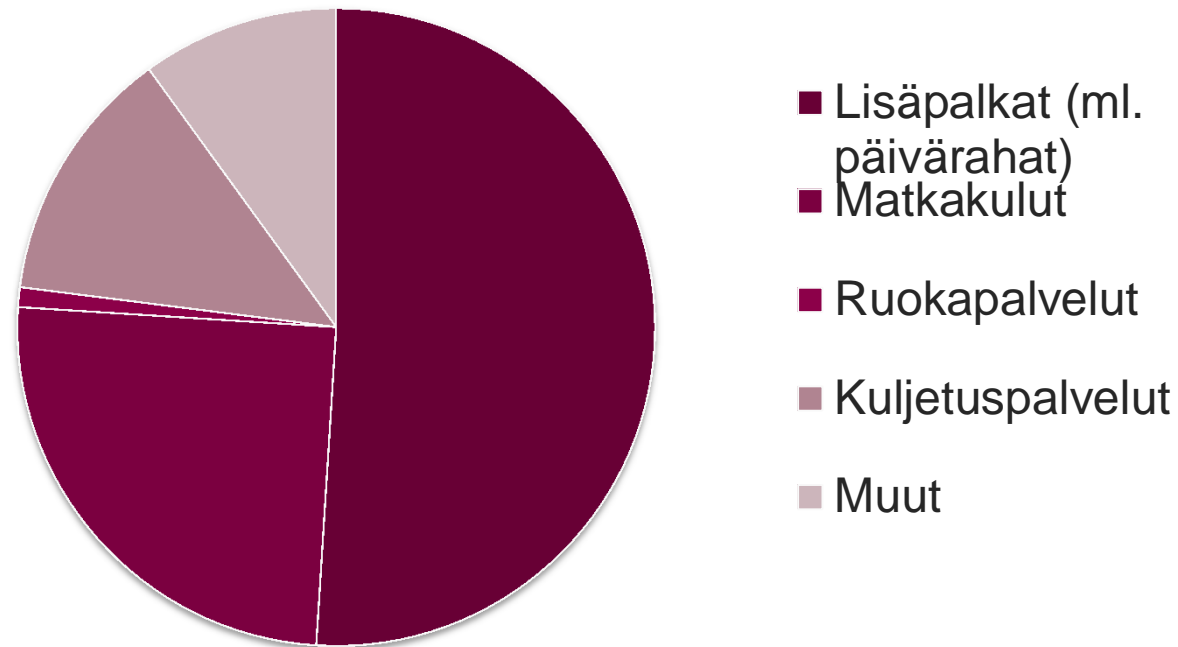


Kuva: Puolustusvoimat, ruotsalaisia ja suomalaisia jääkäreitä, 2017





Kansainvälisen harjoitustoiminnan kustannuksista ja kustannusrakenteesta



Lähde: Puolustusvoimien kansainvälisen harjoitustoiminnan vaikuttavuus, Pääesikunta, 2017

Kansainvälisten harjoitusten vuosibudjetti 2014 – 2018 = 5 – 8 M€

Kustannukset < 2 % vuosibudjetista

Kustannukset < 10% kaikesta harjoitustoiminnasta





Pohdintaa kansainvälisestä harjoitustoiminnasta

- Parantanut joukkojen suorituskykyä
- Vaikuttanut valmiuden kehittämiseen
- Osoitetaan uskottavaa suorituskykyä
- Yhdenmukaistanut toimintatapoja
- Harjoitustoiminta on kehittänyt puolustusyhteistyön edellytyksiä
- Hyödynnetään laajoja harjoitusskenaarioita ja muiden suorituskykyjä
- Perusta muulle yhteistyölle
- Normaalialueita ja jokapäiväistä



Kuva: Puolustusvoimat, 2018





Pääesikunta

Keskustelu



Puolustusvoimat
Försvarsmakten • The Finnish Defence Forces